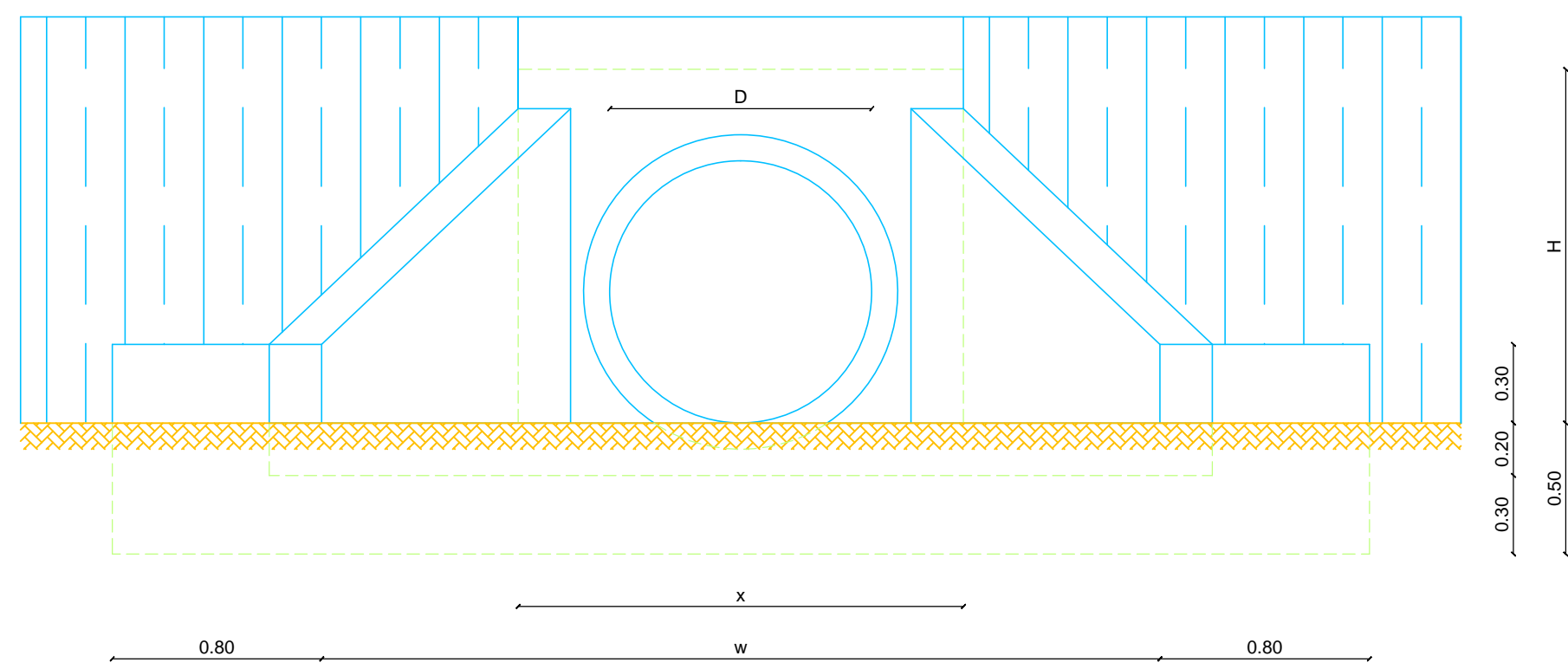


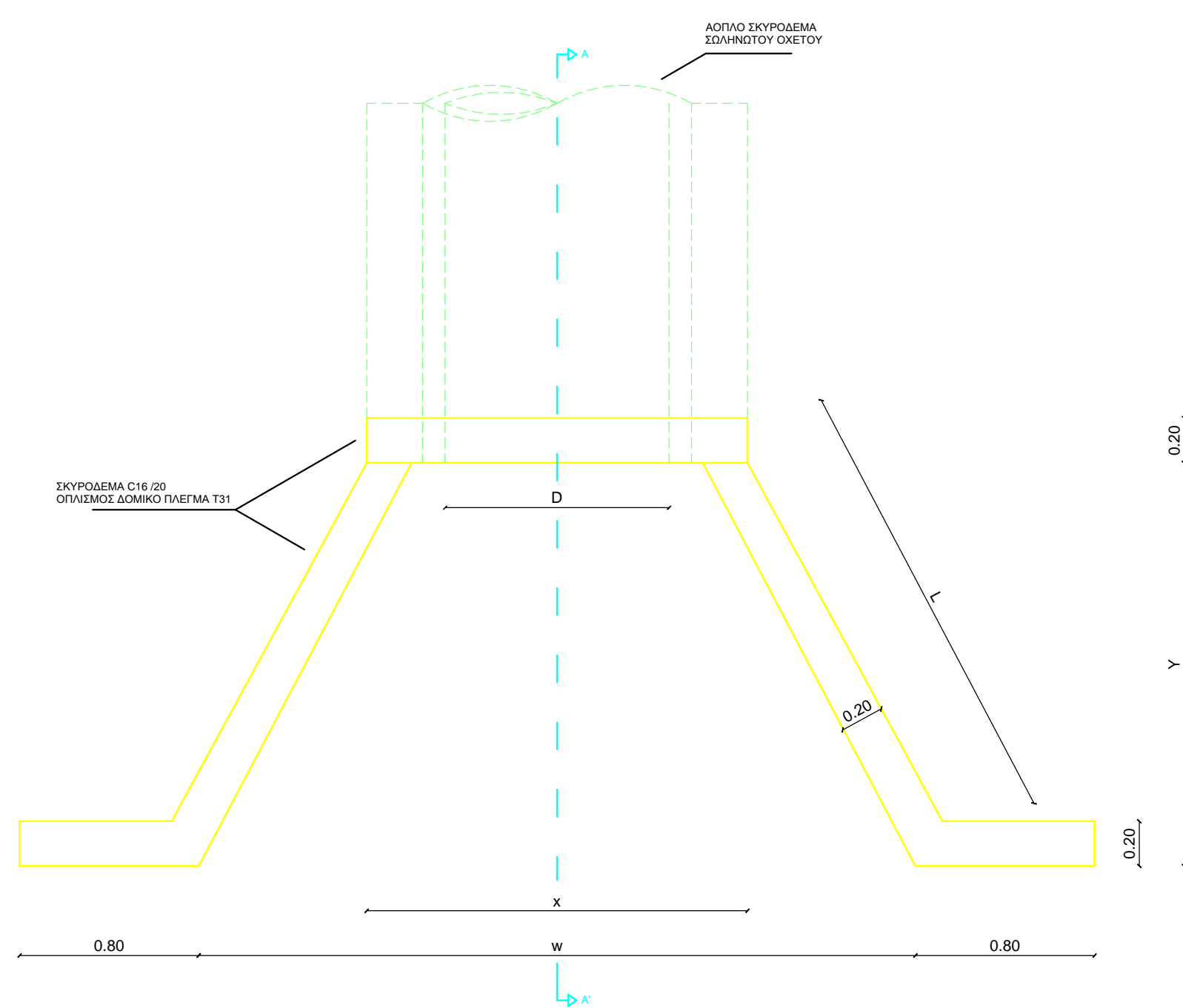
**ΟΨΗ ΚΑΤΑΝΤΗ ΣΩΛΗΝΩΤΟΥ ΟΧΕΤΟΥ Φ1000**



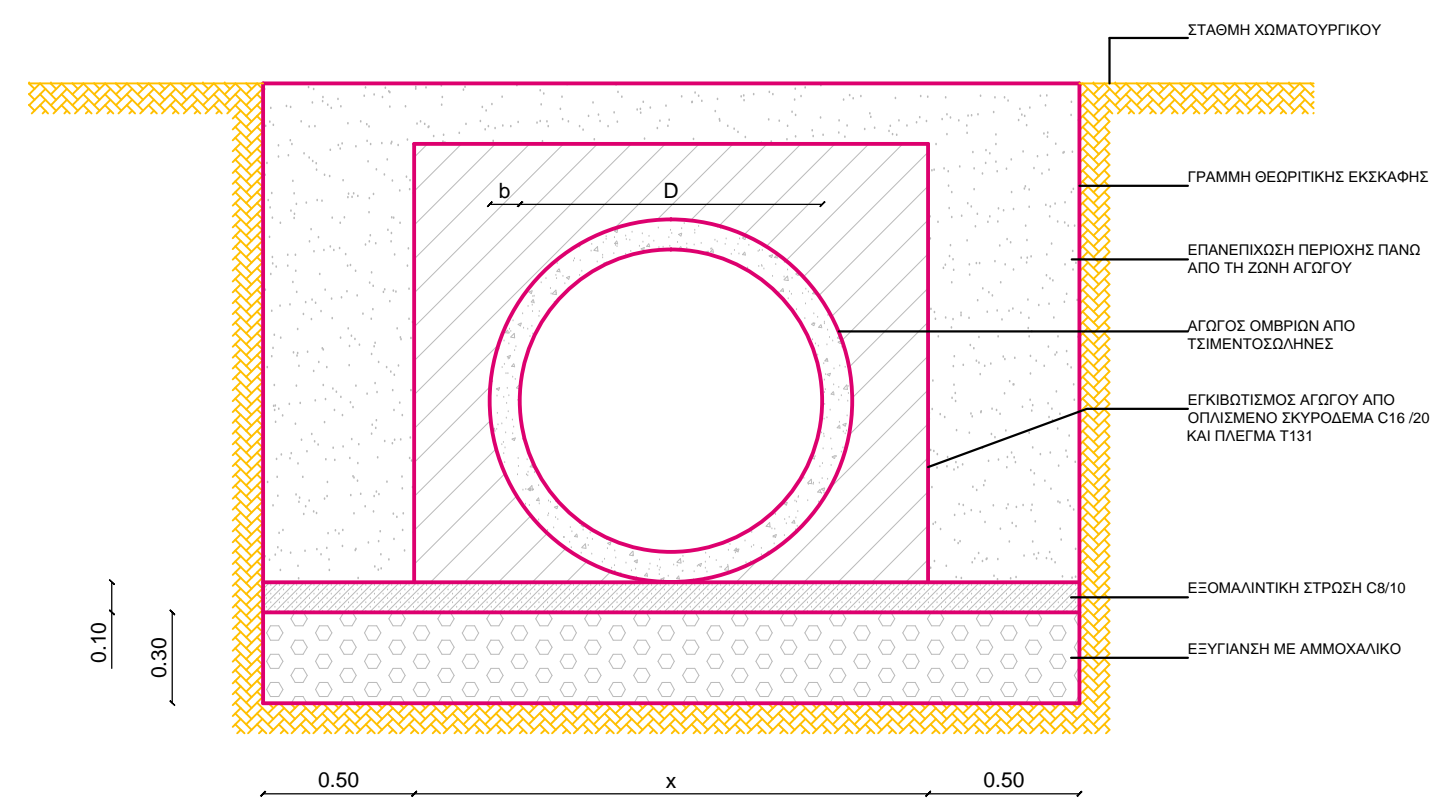
Πίνακας Διαστάσεων

D	x	H	Y	w	L	b
1.00	1.70	1.35	1.80	3.20	1.95	0.1

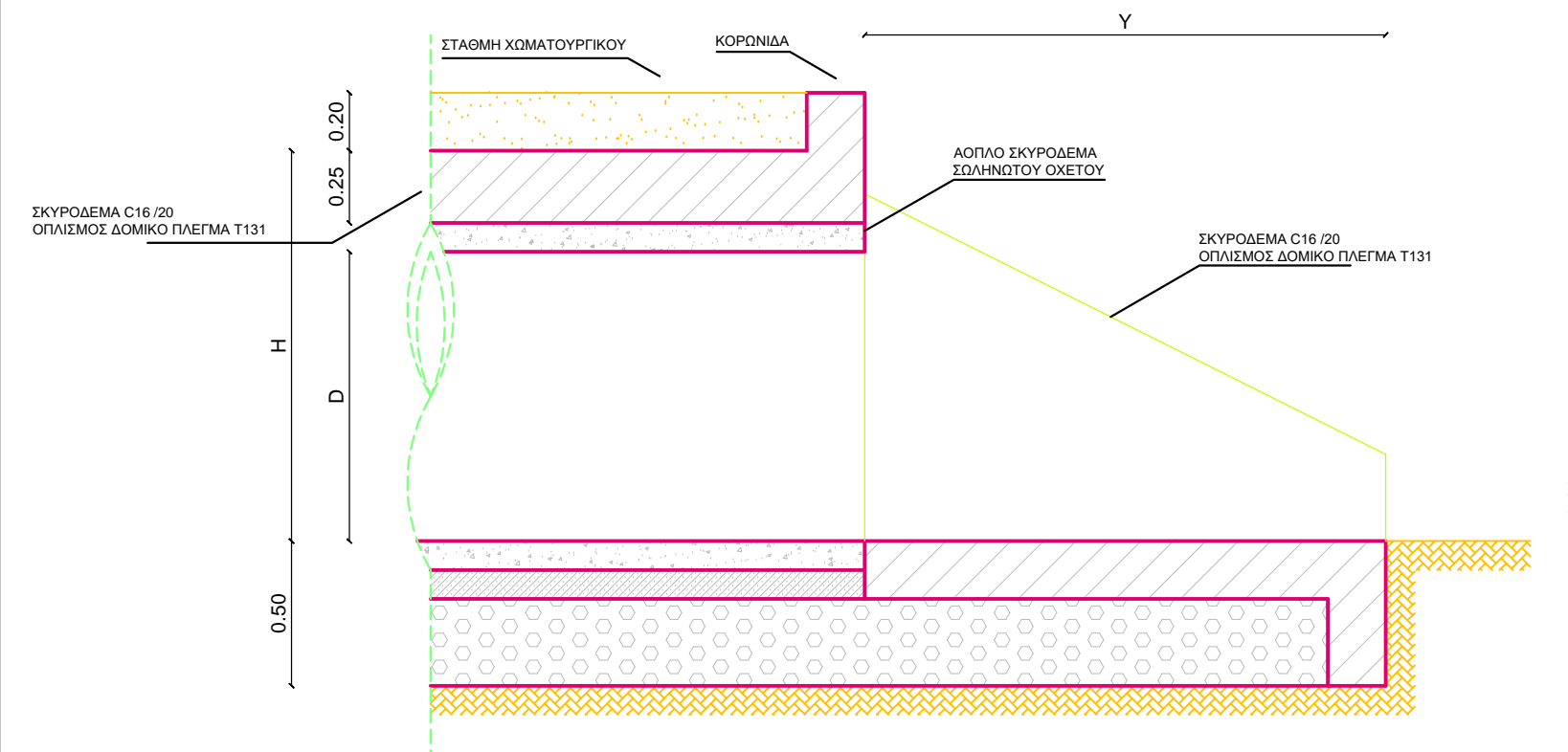
**ΚΑΤΟΨΗ ΣΩΛΗΝΩΤΟΥ ΟΧΕΤΟΥ Φ1000**



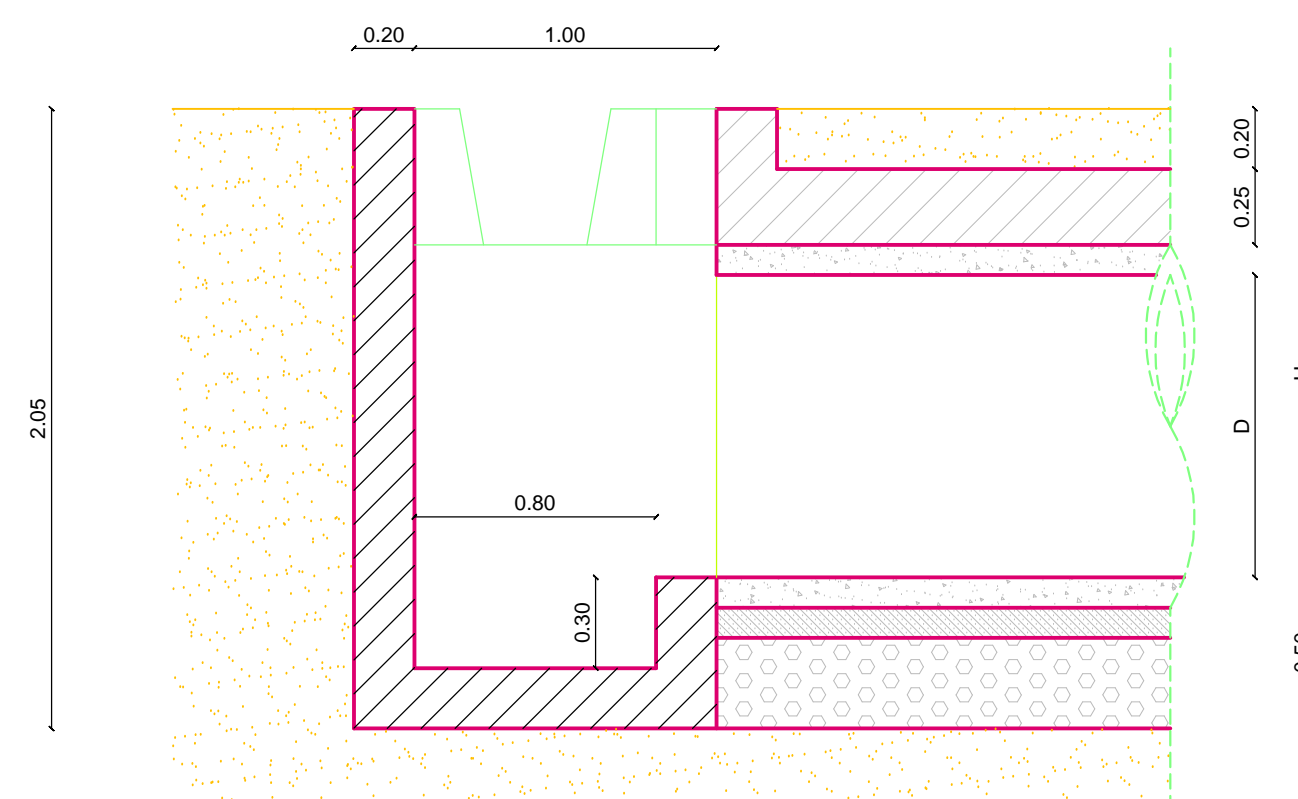
**ΔΙΑΤΟΜΗ ΣΩΛΗΝΩΤΟΥ ΟΧΕΤΟΥ Φ1000**



**ΤΟΜΗ Α'Α ΚΑΤΑΝΤΗ ΣΩΛΗΝΩΤΟΥ ΟΧΕΤΟΥ Φ1000**



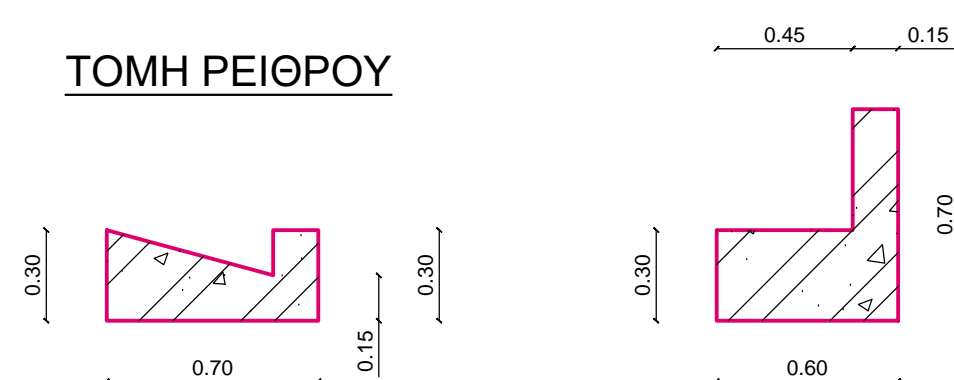
**ΤΟΜΗ Α'Α ΑΝΑΝΤΗ ΣΩΛΗΝΩΤΟΥ ΟΧΕΤΟΥ Φ1000**



**ΤΟΜΗ ΡΕΙΘΡΟΥ ΚΑΙ ΤΟΙΧΙΟΥ ΔΙΔΥΜΟΤΕΙΧΟΥ**

**ΤΟΜΗ ΤΟΙΧΙΟΥ**

**ΤΟΜΗ ΡΕΙΘΡΟΥ**



ΕΡΓΟΔΟΤΗΣ	ΔΗΜΟΣ ΔΙΔΥΜΟΤΕΙΧΟΥ
ΕΡΓΟ	ΑΠΟΚΑΤΑΣΤΑΣΗ ΟΔΟΣΤΡΩΜΑΤΩΝ ΔΗΜΟΤΙΚΩΝ ΟΔΩΝ ΔΗΜΟΥ ΔΙΔΥΜΟΤΕΙΧΟΥ ΕΤΟΥΣ 2017
ΘΕΣΗ	ΔΙΔΥΜΟΤΕΙΧΟ
ΜΕΛΕΤΗΤΗΣ	ΖΑΡΚΑΔΗΣ ΝΙΚΟΛΑΟΣ ΠΕ ΑΡΧΙΤΕΚΤΩΝ ΜΗΧΑΝΙΚΟΣ
ΘΕΜΑ ΣΧΕΔΙΟΥ	ΑΡ. ΣΧΕΔΙΟΥ
<b>ΤΥΠΙΚΕΣ ΔΙΑΤΟΜΕΣ ΣΩΛΗΝΩΤΟΥ ΟΧΕΤΟΥ Φ1000 ΚΑΙ ΡΕΙΘΡΟΥ</b>	
<b>ΤΕΧ</b>	
ΚΑΙΜΑΚΑ 1:25	
ΙΟΥΛΙΟΣ 2017	
Ο ΜΕΛΕΤΗΤΗΣ	ΘΕΩΡΗΘΗΚΕ
ΖΑΡΚΑΔΗΣ ΝΙΚΟΛΑΟΣ ΠΕ ΑΡΧΙΤΕΚΤΩΝ ΜΗΧΑΝΙΚΟΣ	Ο ΜΑΔ ΑΝ. ΠΡΟΪΣΤΑΜΕΝΟΣ
	ΠΑΝΙΤΣΙΔΗΣ ΠΑΝΑΓΙΩΤΗΣ ΠΕ ΠΟΛΙΤΙΚΟΣ ΜΗΧΑΝΙΚΟΣ